

## Ασφαλτικά κεραμίδια SHINGLAS

Οδηγίες τοποθέτησης





## Πίνακας περιεχομένων

Γενικές οδηγίες τοποθέτησης των ασφαλικών κεραμιδιών

1. Υλικά που απαιτούνται
2. Βασικοί ορισμοί
3. Κόστος κατασκευής

4
6
8
9

Προετοιμασία του υποστρώματος της στέγης

1. Τα υλικά που χρησιμοποιούνται στις στέγες πρέπει να είναι σύμφωνα με τα εγκεκριμένα πρότυπα και τους κατασκευαστικούς κανονισμούς
2. Εξαερισμός
3. Υγρομονωτικό υπόστρωμα
4. Τοποθέτηση των κάτω άκρων και των πλάγιων άκρων
5. Τοποθέτηση του αύλακα αποροής
6. Σημάδεμα της στέγης

10
10
12
14
15
16
17

Τοποθέτηση των ασφαλικών κεραμιδιών SHINGLAS

1. Κάρφωμα των κεραμιδιών
2. Τοποθέτηση του αύλακα αποροής
3. Τοποθέτηση σε κεκλιμένη στέγη σε συναρμογή με κατακόρυφη επιφάνεια
4. Τοποθέτηση στα άκρα και στις κορυφές
5. Τοποθέτηση σε θολωτή και κωνική στέγη

18
18
22
25
28
31

Συστάσεις για τη συντήρηση της στέγης

33
----



## Γενικές οδηγίες εγκατάστασης των ασφαλτικών κεραμιδιών SHINGLAS

Οι κατάλληλες συνθήκες θερμοκρασίας και υγρασίας σε μία σοφίτα μπορούν να εξασφαλισθούν μόνο εάν η κατασκευή της στέγης περιλαμβάνει φράγμα υδρατμών ,θερμομόνωση σε επαρκές πάχος ανάλογα με την κλιματική ζώνη , ανεμοπροστασία και ένα αεριζόμενο κενό κάτω από τα κεραμίδια.

Μία μικρή διαφορά χρώματος μεταξύ των κεραμιδιών δεν συνιστά πρόβλημα. είναι χαρακτηριστικό των ασφαλτικών κεραμιδιών οποιουδήποτε κατασκευαστή. Για να ελαχιστοποιηθεί μία μικρή αναντιστοιχία στα χρώματα ,αναμίξτε τυχαία τα κεραμίδια από 5-6 δέματα κατά τη διάρκεια της τοποθέτησης. Τα κεραμίδια θα πρέπει να απλωθούν σε διαγώνιες σειρές.

Εάν οι εργασίες κατασκευής της στέγης πρέπει να γίνουν με κρύο καιρό (θερμοκρασία χαμηλότερη από +6°C ), Η κόλλα στην πίσω πλευρά του ασφαλτικού κεραμιδιού πρέπει να θερμανθεί με ένα πιστόλι θερμού αέρα.

Κατά το κόψιμο των κεραμιδιών επάνω στη στέγη , χρησιμοποιήστε μία ξύλινη επιφάνεια για να μη καταστρέψετε τα τοποθετημένα κεραμίδια.

Μην αποθηκεύετε παλέτες με προϊόντα τη μία επάνω στην άλλη .Για να αποφύγετε να κολλήσουν μεταξύ τους τα κεραμίδια μέσα στα δέματα ,μην τα εκθέτετε στο άμεσο ηλιακό φως.

Για να χαλαρώσουν τα κεραμίδια μέσα στο δέμα ,λυγίστε το απαλά και ανακινήστε το πριν το ανοίξετε.

**Προσοχή : Μην περπατάτε επάνω στη στέγη σε πολύ θερμές ημέρες γιατί μπορεί να καταστρέψετε την επικάλυψη. Χρησιμοποιήστε ειδικές σκάλες για αυτό το σκοπό.**

## 1. Υλικά SHINGLAS που θα χρησιμοποιηθούν

Ασφαλτικά κεραμίδια από οξειδωμένη ή τροποποιημένη άσφαλτο .Διατίθενται σε μία μεγάλη ποικιλία από σχήματα ,χρώματα ,αποχρώσεις (περισσότεροι από 50 τύποι).

### Υγρομονωτικό υπόστρωμα

**Μηχανικά στερεωμένο υγρομονωτικό υπόστρωμα** – υγρομονωτική μεμβράνη στέγης με βάση τροποποιημένης ασφάλτου ,ενισχυμένη με υαλοπίλημα ή πολυεστέρα.

**Αυτοκόλλητο προπαρασκευαστικό υγρομονωτικό υπόστρωμα** – υγρομονωτική μεμβράνη στέγης με βάση τροποποιημένης ασφάλτου ,ενισχυμένη με υαλοπίλημα ή πολυεστέρα.

Η αυτοκόλλητη υγρομονωτική μεμβράνη πρέπει να τοποθετείται κάτω από ασφαλτικά κεραμίδια σε περιοχές με χιόνια και πάγο. Η στεγάνωση πρέπει να απλώνεται σε πιθανά σημεία διαρροής : κατά μήκος της κορυφογραμμής ,του αύλακα απορροής ,σε αλλαγές κλίσης ,και στα γεύσα της στέγης.

### Υλικά για την τοποθέτηση του αύλακα απορροής

Ασφαλτική μεμβράνη – υγρομονωτική μεμβράνη στέγης με βάση τροποποιημένης ασφάλτου ,ενισχυμένη με πολυεστέρα. Η επάνω επιφάνεια είναι καλυμμένη με ορυκτή ψηφίδα.

### Τοποθέτηση των εξαρτημάτων στις κορνίζες και στα άκρα

Μεταλλικά εξαρτήματα με ειδική αδιάβροχη αντιδιαβρωτική επικάλυψη.

### Ειδικά καρφιά στέγης

Γαλβανισμένα πλατυκέφαλα καρφιά (μήκος 20–25 χιλ).Διάμετρος κεφαλής –το λιγότερο 9 χιλ, στελέχους –το λιγότερο 3χιλ.

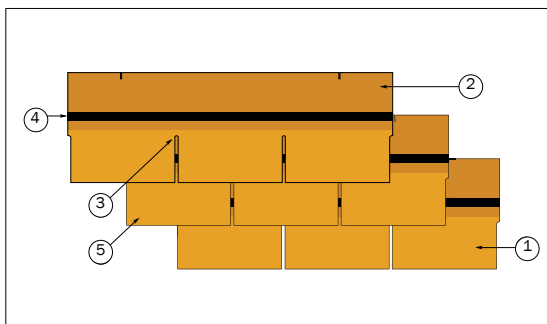
### Μαστίχη-Κόλλα

Μαστίχη FIXER ψυχρής εφαρμογής από τροποποιημένη άσφαλτο.

### Εξαερισμός

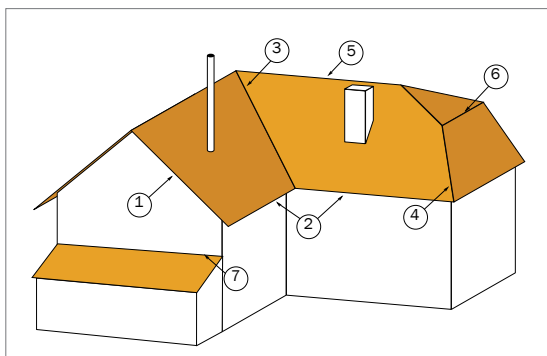
Εξαρτήματα για τον εξαερισμό της στέγης :Δίοδοι εξαερισμού και εξαερισμοί κορυφογραμμής Ridge Master.

## 2. Βασικοί ορισμοί



- 1) Ορατό μέρος του ασφαλτικού κεραμιδιού
- 2) Καλυμμένο μέρος του ασφαλτικού κεραμιδιού
- 3) Σημεία τομής
- 4) Ταινία ασφαλτικής κόλλας
- 5) Πτερύγια κεραμιδιού

Εικ. 1



- 1) Πλάγια άκρη
- 2) Κάτω άκρα - γείσα
- 3) Αύλακας απορροής
- 4) Πλάγια κορυφογραμμή
- 5) Οριζόντια κορυφογραμμή
- 6) Γραμμή αλλαγής κλίσης
- 7) Σημείο επαφής κεκλιμένου σημείου με κάθετη επιφάνεια

Εικ. 2

## 3. Το κόστος της στέγης

Κάθε δέμα SHINGLAS περιέχει 3 μ<sup>2</sup> κεραμιδιών (υπολογισμένα με την αλληλοεπικάλυψη) εκτός από τα κεραμίδια τύπου JAZZ τα οποία περιέχουν 2 μ<sup>2</sup>.

Για να υπολογίσετε τα απαιτούμενα υλικά της στέγης ,μετρήστε πόσα κεραμίδια θα χρειαστείτε ανάλογα με το σχήμα της στέγης .Για τους τύπους SONATA, ACCORD και JAZZ (συμπεριλαμβανομένου και των κορυφών) υπολογίστε 5% επιπλέον κεραμίδια. Σε άλλες περιπτώσεις (τοποθέτηση φύλλου στην πρώτη σειρά ,στα άκρα και στις κορυφογραμμές) ,υπολογίστε 10-15% επιπλέον κεραμίδια. Η ποσότητα των πλατυκέφαλων καρφιών που απαιτούνται είναι περίπου 80 γραμ./μ<sup>2</sup>.

### Κατανάλωση της μαστίχης FIXER:

Άκρες της στέγης - 100 γραμ/μ

Αύλακας απορροής - 400 γραμ/μ

Σφράγιση κεκλιμένου τμήματος με τοίχο - 750 γραμ/μ

Το πάχος της μαστίχης που απλώνεται δεν πρέπει να ξεπερνά το 1 χιλ. Αν το πάχος που θα απλώσουμε είναι πολύ μεγάλο ,λόγω των διαλυτών που περιέχει μπορεί να δημιουργηθούν φυσαλίδες και να σχηματισθούν διαρροές από την ασφαλτο στη στέγη.



## Προετοιμασία του υποστρώματος της στέγης

### 1. Τα υλικά που χρησιμοποιούνται για τη στέγη πρέπει να συμμορφώνονται με τα εγκεκριμένα πρότυπα και τους οικοδομικούς κανονισμούς

Όταν απλώνεται τα ασφαλτικά κεραμίδια επάνω σε μία ξύλινη ή άλλοι τύπου κατασκευή ,η απόσταση των δοκαριών κυμαίνεται από 600 χιλ έως 1500χιλ ανάλογα με τα μόνιμα και προσωρινά φορτία καθώς και με το σχήμα της στέγης. Ανάλογα με το άνοιγμα των δοκαριών ,ένα σταθερό ξύλινο υπόστρωμα από διάφορα πάχη μπορεί να χρησιμοποιηθεί : κόντρα πλακέ θαλάσσης ή OSB-3 (Oriented Strand Boards), ξύλινες σανίδες ή επενδύσεις (η σχετική υγρασία να μην υπερβαίνει το 20%).

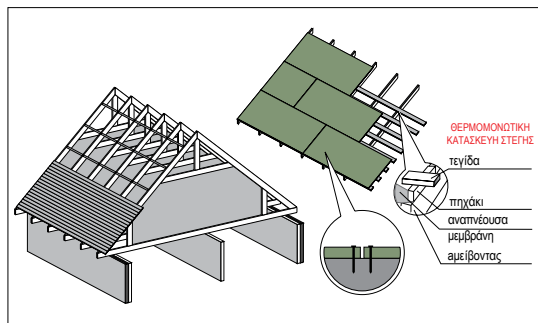
Απόσταση δοκαριών	OSB-3 Πάχος σε χιλιοστά	Κόντρα πλακέ θαλάσσης Πάχος σε χιλιοστά	Ξύλινες σανίδες Πάχος σε χιλιοστά
600	12	12	20
900	18	18	23
1200	21	21	30
1500	27	27	37

Πάχος σανίδων έως 150 χιλ.

Όταν χρησιμοποιείται πλανισμένες σανίδες σαν υπόστρωμα ,το μέγιστο επιτρεπόμενο κενό μεταξύ τους δεν πρέπει να υπερβαίνει τα 5 χιλ.

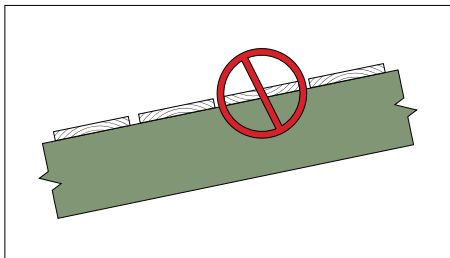
Όταν χρησιμοποιείται κόντρα πλακέ θαλάσσης ή OSB-3 σαν υπόστρωμα ,πρέπει κατά την εφαρμογή τους να υπάρχει ένα κενό 3 χιλ. για να ρυθμίζονται οι γραμμικές διαστολές το καλοκαίρι. Οι πλάκες πρέπει να απλώνονται σε διάταξη σκακιέρας ,εξασφαλίζοντας τις κομμένες άκρες.

Για να παρατείνεται τη διάρκεια ζωής των ξύλινων στοιχείων της κατασκευής ,θα πρέπει να τα προστατεύεται με κατάλληλα συντηρητικά καθώς και με παράγοντες επιβράδυνσης της φωτιάς.



Εικ. 3

**Προσοχή :**όταν τοποθετείται το ξύλινο υπόστρωμα με σανίδες ,βεβαιωθείτε ότι οι δακτύλιοι του ξύλου σε όλες τις σανίδες είναι προσανατολισμένοι προς τα επάνω (εικ. 4).



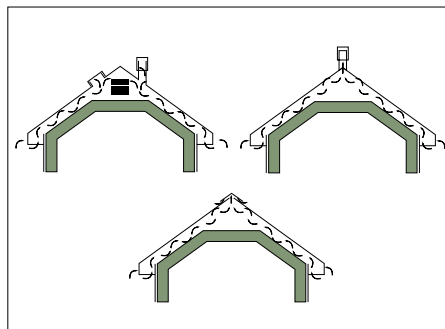
Εικ. 4

## 2. Εξαερισμός

Για να παρατείνεται η διάρκεια ζωής των στοιχείων μίας στέγης, εξασφαλίστε επαρκή αερισμό στη στέγη, ειδικά σε τμήματα της κατασκευής που βρίσκονται πάνω από κατοικήσιμους χώρους.

Για να εξασφαλίσετε ένα καλό εξαερισμό της κεκλιμένης στέγης πρέπει να υπάρχουν τρεις προϋποθέσεις: ανοίγματα εισαγωγής αέρα, δίοδοι κυκλοφορίας του αέρα επάνω από τη θερμομόνωση, ανοίγματα εξαγωγής του αέρα στα ανώτερα σημεία της στέγης (εικ. 5).

Η επιφάνεια των ανοιγμάτων αερισμού σε μία στέγη πρέπει να είναι έως  $1/300-1/500$  της επιφάνειας της θερμομόνωσης. Επειδή για να κυκλοφορήσει ο αέρας πρέπει να υπάρχει διαφορά πίεσης μέσα στη στέγη τα ανοίγματα εξαγωγής αέρα δεν θα πρέπει να υπερβαίνουν εκείνα της εισαγωγής περισσότερο από 10-15%. Με την τοποθέτηση των εξαερισμών κατ'αυτό τον τρόπο επιτυγχάνεται ισχυρή κυκλοφορία αέρα στο εσωτερικό μέρος της στέγης.

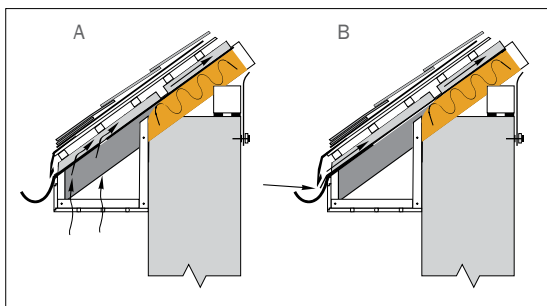


Εικ. 5

Εάν στα γείσα της στέγης υπάρχει σανίδα σαν μετώπη, χρησιμοποιήστε ειδικές περσίδες αερισμού. Εάν υπάρχει επένδυση, έχετε δύο επιλογές όπως στην εικ.6 (με την προϋπόθεση ότι υπάρχει εγκατεστημένη υδρορορή). Η περίπτωση Α, αφορά πλαστική επένδυση, ενώ η περίπτωση Β αφορά πλαστική και ξύλινη επένδυση.

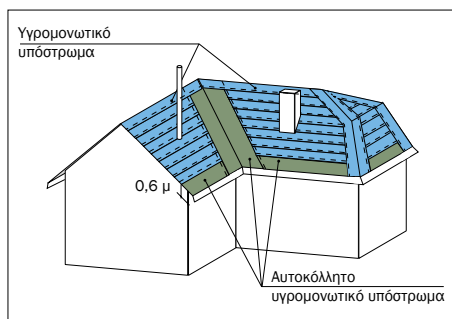
Το ελάχιστο ύψος που απαιτείται για την κυκλοφορία του αέρα πάνω από τη θερμομόνωση είναι 50 χιλ, σε στέγες με κλίση μεγαλύτερη  $>20^\circ$ . Εάν η στέγη έχει κλίση μικρότερη  $< 20^\circ$ , αυξήστε το διάκενο αερισμού στα 80 χιλ.

**Προσοχή:** Είναι πολύ σημαντικό να εξασφαλίσετε την εξάπλωση του αέρα από το εξωτερικό στο εσωτερικό της στέγης. Εάν υπάρχουν μόνο μικρά ανοίγματα εισόδου του αέρα στα γείσα της στέγης, αυτά δεν είναι ικανοποιητικά καθώς θα έχουν σαν αποτέλεσμα τη συγκέντρωση στάσιμου αέρα εσωτερικά.



Εικ. 6

### 3. Υγρομονωτικό υπόστρωμα



Εικ. 7

Επιπλέον υγρομονωτικό υπόστρωμα (μεμβράνη) πρέπει να τοποθετείται κάτω από τα ασφαλτικά κεραμίδια SHINGLAS και πάνω από το ξύλινο υπόστρωμα σε στέγες ανεξάρτητα από την κλίση της στέγης.

Αυτοκόλλητη μεμβράνη υγρομόνωσης πρέπει να τοποθετείται κατά μήκος των άκρων της στέγης και του αύλακα απορροής.

Καρφώστε στις άκρες την αυτοκόλλητη ασφαλτική μεμβράνη σε απόσταση 0,5-2 εκ. από το εξω-

τερικό άκρο της στέγης. Στην περιοχή του αύλακα απορροής απλώστε την σε πλάτος 1 μ. (50 εκ. σε κάθε πλευρά) , στο γείσο κατά μήκος και σε ένα πλάτος 60 εκ. από την άκρη προς τα πάνω. (εικ. 7) , Γενικά προτείνεται στεγανοποίηση χωρίς ραφές αλλά όπου αυτό είναι αδύνατο ,τότε οι αλληλεπικαλυπτόμενες επιφάνειες δεν πρέπει να είναι μικρότερες από 30 εκ. και πρέπει να κολληθούν δυνάτ.

Οι υγρομονωτικές μεμβράνες τοποθετούνται με απλή επίστρωση επάνω στο ξύλινο υπόστρωμα ξεκινώντας πάντα από κάτω προς τα πάνω , ξετυλίγοντας το ρολό κατά μήκος του γείσου και επικαλύπτοντας διαγώνια 100 χιλ και κατά μήκος 150 χιλ. Οι μεμβράνες καρφώνονται στο ξύλινο υπόστρωμα ανά 200 χιλ – 250 χιλ. με τα ειδικά πλατυκέφαλα γαλβανισμένα καρφιά. Η ασφαλτική μαστίχη FIXER απλώνεται στα σημεία επικάλυψης των στρώσεων.

### 4. Τοποθέτηση των άκρων (γείσων) και των πλάγιων άκρων

Οι πλάγιες άκρες πρέπει να ενισχύονται με μεταλλικά εξαρτήματα και νεροχύτες οι οποίοι καρφώνονται επάνω από την υγρομονωτική μεμβράνη ,με επικάλυψη μεταξύ τους 30-50 χιλ ,με ειδικά καρφιά (ανά 120-150 χιλ και στα σημεία επικάλυψης ανά 20-30 χιλ.).

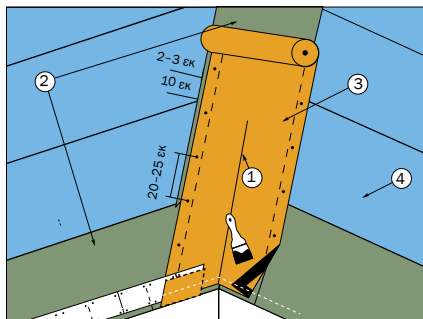
Στα άκρα (γείσα) της στέγης τοποθετούμε κατά μήκος νεροχύτες μεμβράνης καρφώνοντας τους επάνω στο ξύλινο υπόστρωμα με επικάλυψη 30-50 χιλ. μεταξύ τους ,με ειδικά καρφιά (με στέλεχος 120-150 χιλ ανά 20-30 χιλ.).

Οι υγρομονωτικές μεμβράνες στα άκρα της στέγης (γείσα) απλώνονται επάνω από τους νεροχύτες.



## 5. Τοποθέτηση του αύλακα απορροής

Ο αύλακας απορροής μπορεί να τοποθετηθεί με δύο τρόπους : ανοικτός και κλειστός.



Εικ. 8

- 1) Σημείο τομής αύλακα απορροής
- 2) Αυτοκόλλητη τροποποιημένη ασφαλτική μεμβράνη
- 3) Στεγάνωση
- 4) Ασφαλτική μεμβράνη για υπόστρωμα

## Μέθοδος ανοικτής τοποθέτησης

Η ασφαλτική μεμβράνη που λειτουργεί σαν στεγάνωση απλώνεται κατά μήκος του αύλακα επάνω από το ασφαλτικό υπόστρωμα ξεκινώντας 2-3 εκ. από το κάτω άκρο (γείσο). Το κάρφωμα γίνεται σε απόσταση 2-3 εκ. από τις άκρες της μεμβράνης και ανά 20-25 εκ. Πριν το κάρφωμα απλώστε την ασφαλτική μαστίχη FIXER στην πίσω πλευρά της στεγάνωσης περιμετρικά σε πλάτος 10 εκ.

Η στεγάνωση απαιτείται να είναι ενιαία χωρίς ραφές. Όπου αυτό είναι αδύνατο, φροντίστε οι επικαλύψεις των φύλλων της στεγάνωσης να μην είναι μικρότερες από 30 εκ., να κολλούνται πολύ προσεκτικά και να γίνονται πάντα στα ψηλότερα σημεία του αύλακα.

## Μέθοδος κλειστής τοποθέτησης

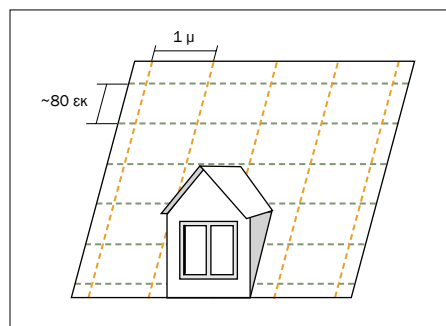
Εάν χρησιμοποιηθεί αυτή η μέθοδος τότε δεν απαιτείται στεγάνωση ασφαλτικής μεμβράνης (δείτε στο τμήμα : Τοποθέτηση κλειστού αύλακα απορροής).

## 6. Σημάδεμα της στέγης

Το σημάδεμα της στέγης απαιτείται για την αποφυγή αποκλίσεων στις σειρές των ασφαλτικών κεραμιδιών κυρίως στα σημεία όπου υπάρχουν εμπόδια στη στέγη (καμινάδες ,παράθυρα ,παράθυρα στέγης). Το σημάδεμα επίσης θα βοηθήσει στο να διατηρηθούν οι ευθείες κατά την τοποθέτηση των ασφαλτικών κεραμιδιών τόσο κάθετα όσο και οριζόντια.

Η απόσταση μεταξύ των καθέτων γραμμών είναι ίδια με το μήκος του κάθε ασφαλτικού κεραμιδιού (1 μ). Οι οριζόντιες γραμμές σχεδιάζονται ανά 5 σειρές ασφαλτικών κεραμιδιών (διαστήματα περ. ~80 εκ.).

Το σημάδεμα αυτό χρησιμεύει μόνο σαν οδηγός για την τοποθέτηση και δεν αποτελεί οδηγό για το κάρφωμα των κεραμιδιών.



Εικ. 9



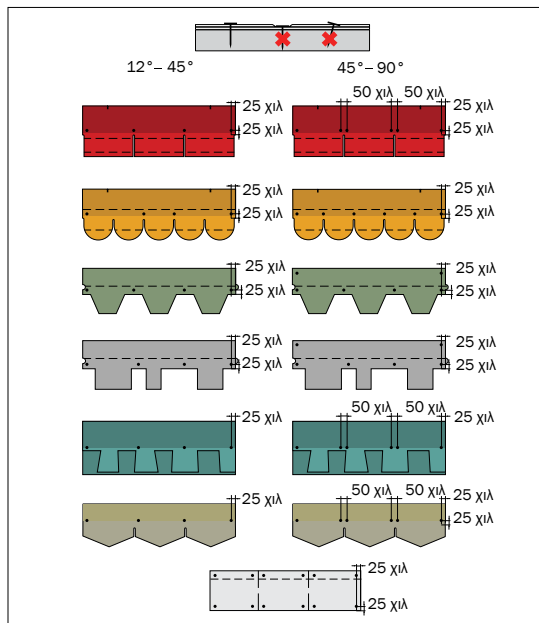
## ΤΟΠΟΘΕΤΗΣΗ ΤΩΝ ΑΣΦΑΛΤΙΚΩΝ ΚΕΡΑΜΙΔΙΩΝ SHINGLAS

### 1. Κάρφωμα των κεραμιδιών

Καρφώστε κάθε κεραμίδι επάνω στο υπόστρωμα με γαλβανισμένα πλατυκέφαλα καρφιά. Ο αριθμός των καρφιών εξαρτάται από την κλίση της στέγης. Το σωστό κάρφωμα είναι εξαιρετικά σημαντικό, πρέπει να γίνεται με τέτοιο τρόπο έτσι ώστε το καρφί να εισχωρεί πάντα ίσια και το κεφάλι να εφαρμόζει με το ασφαλτικό κεραμίδι-να μην εισχωρεί στο κεραμίδι. Στα πλαϊνά των κεραμιδιών τα καρφιά καρφώνονται σε απόσταση 2–3 εκ. από τις άκρες. Στην Εικ. 10 φαίνεται ο αριθμός των καρφιών ανά φύλλο και η σωστή τους θέση. Στην εικόνα απεικονίζεται η εμπρόσθια πλευρά των φύλλων και με διακεκομμένη γραμμή η πίσω πλευρά.

#### Αρχική σειρά

Στην αρχική σειρά απλώνουμε τα κεραμίδια που χρησιμοποιούμε στην κορυφογραμμή ή τα κανονικά κεραμίδια αφού αφαιρέσουμε τα πτερύγιά τους. Αυτά καρφώνονται επάνω στην αυτοκόλλητη ασφαλτική μεμβράνη.

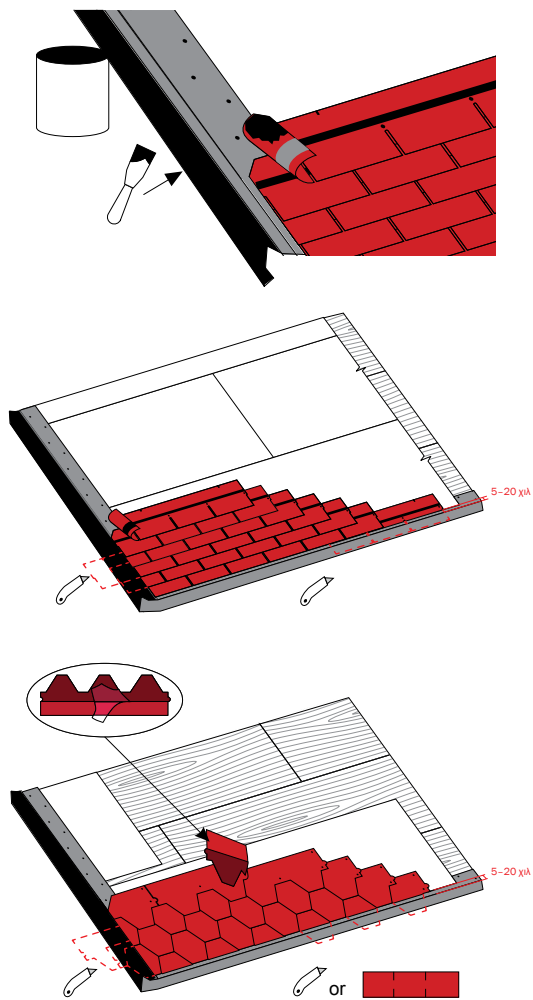


Εικ. 10

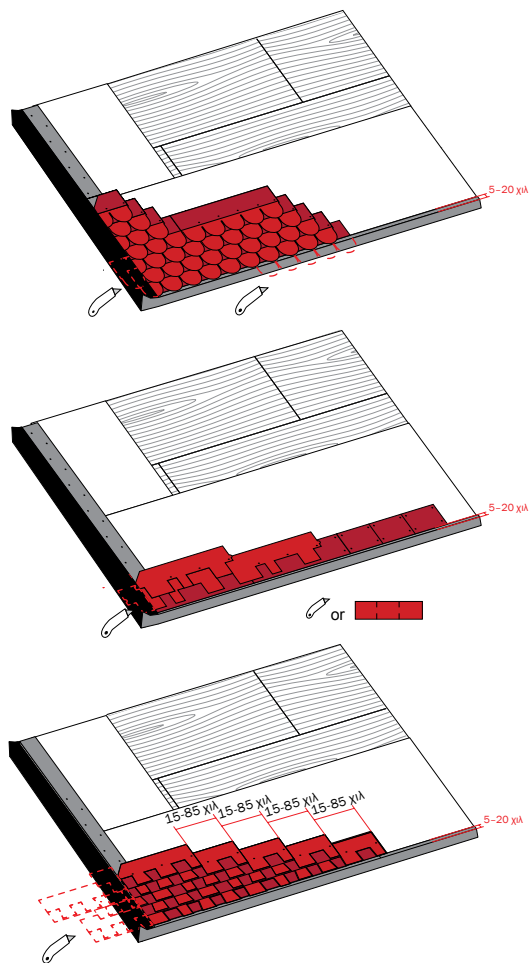
#### Πρώτη σειρά κεραμιδιών και περαιτέρω τοποθέτηση

Εάν η πλευρά είναι μεγάλη προτείνεται να ξεκινήσετε από τη μέση της πλευράς και σε απόσταση 0,5–2 εκ. από την άκρη του κεραμιδιού που βάλαμε σαν αρχική σειρά (Εικ. 11–12). Η απόσταση αυτή εξαρτάται από το μήκος και την κλίση της πλευράς, π.χ. όσο μεγαλύτερο το μήκος και η κλίση τόσο μεγαλύτερη η απόσταση από την άκρη.

Όταν τοποθετούνται κεραμίδια τύπου JAZZ, στην αρχική σειρά χρησιμοποιούμε κάποιο από τα κοινά ασφαλτικά κεραμίδια.



Εικ. 11



Εικ. 12

Η δεύτερη σειρά τοποθετείται επάνω από την πρώτη ,ξεκινώντας από τη μέση του φύλλου σαν οδηγό προς τα αριστερά ή δεξιά , ευθυγραμμίζοντας τη σειρά με το πάνω μέρος της τομής του κάτω φύλλου.

Η τρίτη και οι επόμενες σειρές τοποθετούνται επάνω από τη δεύτερη μετατοπίζοντας κατά τον ίδιο τρόπο προς τα αριστερά ή δεξιά

Κατά τον ίδιο τρόπο συνεχίζουμε με την υπόλοιπη στέγη.

Για να εξασφαλίσετε τη μέγιστη προστασία από τη βροχή απλώστε μία λωρίδα 10εκ.με ασφαλική μαστίχη FIXER στην κάτω πλευρά των κεραμιδιών σε όλες τις άκρες της στέγης.

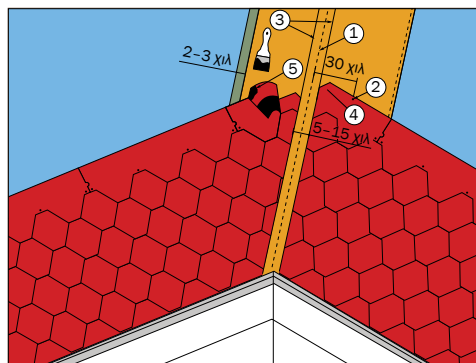
Κόψτε τις γωνίες (2-3 εκ.) στις άκρες των κεραμιδιών που εφαρμόζουν επάνω στους πλάγιους νεροχύτες. (Εικ. 11).

**Σημ.:** Όταν τοποθετείται ασφαλικά κεραμίδια τύπου JAZZ , μετατοπίστε τις σειρές κατά 15 ή 85 εκ. προς τα δεξιά ή αριστερά σε σχέση με το κάτω φύλλο.

## 2. Τοποθέτηση του αύλακα απορροής

### Ανοικτή μέθοδος

Τα κεραμίδια απλώνονται κατά την κλίση της στέγης επάνω στην στεγάνωση της ασφαλικής μεμβράνης (3). Το ακριανό κεραμίδι πρέπει να καρφωθεί με ένα έξτρα καρφή (2), όχι πιο κοντά από 30 εκ. από το σημείο τομής του αύλακα (1). Έχοντας καλύψει και τις δύο πλευρές ,σημαδεύουμε 2 ευθείες γραμμές 5-15 εκ. κάθε μία κατά μήκος της τομής του αύλακα. Κόβουμε τα κεραμίδια με οδηγό αυτές τις γραμμές.



Εικ. 13

Για να μην καταστρέψετε τη στεγάνωση χρησιμοποιήστε κάποιο κομμάτι ξύλου κατά το κόψιμο.

Για να εκτρέψετε τη ροή του νερού προς τον αύλακα ,κόψτε τις γωνίες των ακριανών κεραμιδιών (4) και απλώστε ασφαλική μαστίχη FIXER σε πλάτος 10 εκ. στην πίσω πλευρά των φύλλων. Εάν στην πλευρά της στέγης ρέει νερό από διαφορετικές κατευθύνσεις οδηγούμε τον αύλακα στην πλευρά με τη λιγότερη ροή. Το πλάτος του αύλακα που δημιουργείται ποικίλει από 5-15 εκ. ανάλογα με την κατασκευή της στέγης.

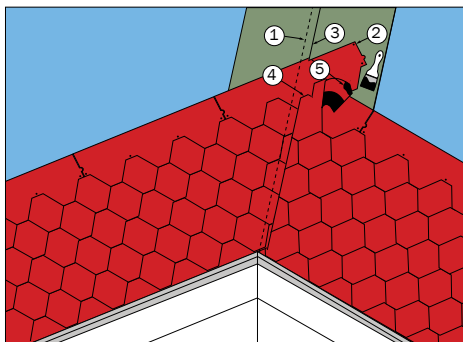
Η ασφαλική μεμβράνη που λειτουργεί σαν στεγάνωση απλώνεται κατά μήκος του αύλακα επάνω από το ασφαλικό υπόστρωμα ξεκινώντας 2-3 εκ. από το κάτω άκρο (γείσο). Το κάρφωμα γίνεται σε απόσταση 2-3 εκ. από τις άκρες της μεμβράνης και ανά 20-25 εκ. Πριν το κάρφωμα απλώστε την ασφαλική μαστίχη FIXER στην πίσω πλευρά της στεγάνωσης περιμετρικά σε πλάτος 10 εκ.

Η στεγάνωση απαιτείται να είναι ενιαία χωρίς ραφές. Όπου αυτό είναι αδύνατο, φροντίστε οι επικαλύψεις των φύλλων της στεγάνωσης να μην είναι μικρότερες

από 30 εκ.,να κολλούνται πολύ προσεκτικά και να γίνονται πάντα στα ψηλότερα σημεία του αύλακα.

π.χ. Εάν ένα σπίτι βρίσκεται κοντά σε δέντρα ,απαιτείται μεγαλύτερο πλάτος αύλακα απορροής για να φεύγουν ευκολότερα τα φύλλα που πέφτουν.

### Τοποθέτηση κλειστού αύλακα απορροής



Εικ. 14

Ξεκινήστε να τοποθετείται τα κεραμίδια από τη πλευρά με τη χαμηλότερη κλίση προς την πλευρά με την υψηλότερη κλίση ξεπερνώντας το σημείο τομής του αύλακα περισσότερο από 30 εκ. Καρφώστε το τελευταίο κεραμίδι σε απόσταση μεγαλύτερη από 25 εκ. από το σημείο τομής. (1)

Καρφώστε πρόσθετα τις γωνίες του κεραμιδιού με πλατυκέφαλα καρφιά. Όπως είπαμε με τον τρόπο αυτό τοποθετούμε τα κεραμίδια από την πλευρά με την χαμηλότερη κλίση.

Πριν αρχίσετε να τοποθετείται τα κεραμίδια από την πλευρά με την μεγαλύτερη κλίση σημάδεψτε μία γραμμή παράλληλη με το σημείο τομής του αύλακα και σε απόσταση 7-8 εκ. πριν και κόβετε τα κεραμίδια σε αυτή την ευθεία (3).

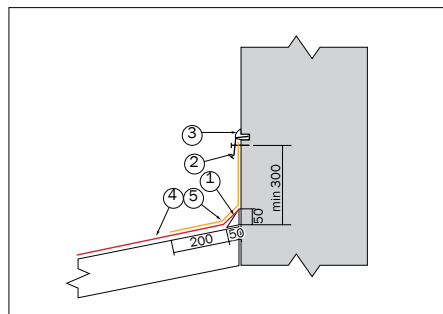
Για να εκτρέψετε τη ροή του νερού προς τον αύλακα ,κόψτε τις γωνίες των ακριανών κεραμιδιών (4) και απλώστε ασφαλική μαστίχη FIXER σε πλάτος 10 εκ. στην πίσω πλευρά των φύλλων (5).

Η δεύτερη σειρά τοποθετείται επάνω από την πρώτη ,ξεκινώντας από τη μέση του φύλλου σαν οδηγό προς τα αριστερά ή δεξιά ,ευθυγραμμίζοντας τη σειρά με το πάνω μέρος της τομής του κάτω φύλλου.

Η τρίτη και οι επόμενες σειρές τοποθετούνται επάνω από τη δεύτερη μετατοπίζοντας κατά τον ίδιο τρόπο προς τα αριστερά ή δεξιά.

Κατά τον ίδιο τρόπο συνεχίζουμε με την υπόλοιπη στέγη.

### 3. Εφαρμογή κεκλιμένης πλευράς σε κατακόρυφο τοίχο



Εικ. 15

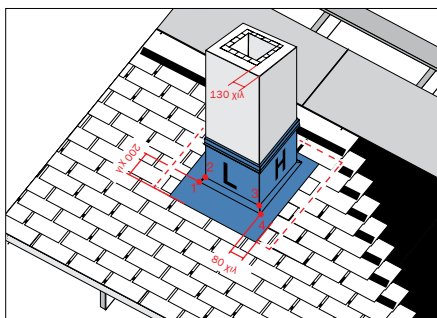
Καρφώστε ένα καδρόνι τριγωνικού σχήματος (50x50 χιλ.) στα σημεία όπου οι κεκλιμένες πλευρές συναντούν κάθετες επιφάνειες. Τα ασφαλικά κεραμίδια πρέπει να το υπερκαλύψουν (4). Ο κάθετος τοίχος πρέπει να είναι σοβατισμένος και βαμμένος.

Στερεώστε μία μεταλλική στεγάνωση πλάτους 500 χιλ. επάνω από τα κεραμίδια και να καλυφθεί όλη πίσω πλευρά της με ασφαλιστική μαστίχη FIXER (5). Η μεταλλική στεγάνωση θα πρέπει να καλύψει τον τοίχο τουλάχιστον κατά 300 χιλ. η κάλυψη του τοίχου πρέπει να είναι μεγαλύτερη σε κλιματικές ζώνες όπου υπάρχει μεγαλύτερη συχνότητα χιονοπτώσεων.

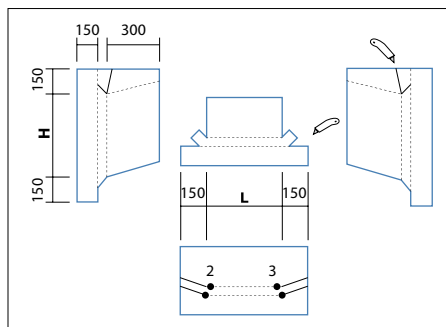
Στερεώστε το επάνω μέρος της στεγάνωσης στον τοίχο με ένα μεταλλικό προφίλ (2), το οποίο θα καρφώσετε και θα το σφραγίσετε με μία κατάλληλη και ανθεκτική μαστίχη (3).

Τεμάχια από αντιδιαβρωτικό μέταλλο χρησιμοποιούνται για τη στεγανοποίηση της καμινάδας και τα οποία πρέπει να κοπούν και να διαμορφωθούν όπως φαίνεται στις εικόνες 18,19.

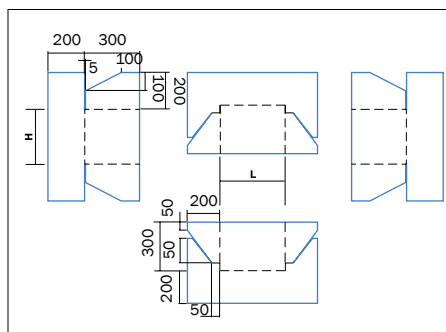
Ακολουθήστε τις παρακάτω αποστάσεις από τις εξωτερικές επιφάνειες των χτισμένων καμινάδων ή των θερμαινόμενων ή πολύ θερμαινόμενων περιοχών :130χιλ. από τις κτισμένες καμινάδες ,250 χιλ. από μη μονωμένες καμινάδες ,130 χιλ. από μονωμένες καμινάδες ,όπου η αντοχή της μόνωσης σε θερμότητα είναι τουλάχιστον 0,3 μ<sup>2</sup> οC/W.



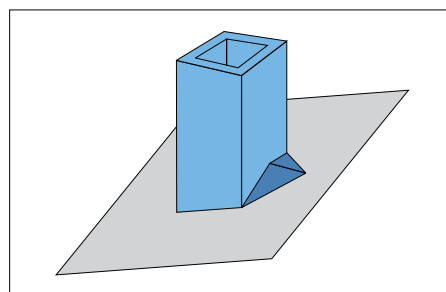
Εικ. 16



Εικ. 17



Εικ. 18

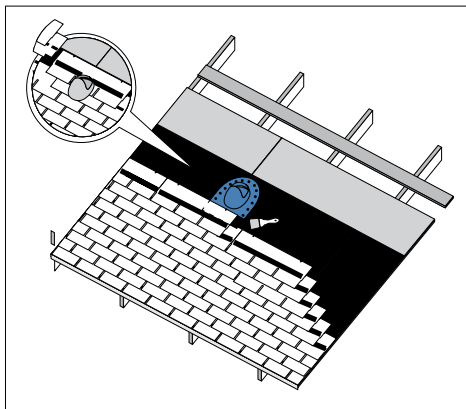


Εικ. 19

Καλύψτε το κενό ανάμεσα σε οποιαδήποτε καμινάδα (κτιστή ,μονωμένη όχι) με ένα άφλεκτο υλικό. Ο τρόπος στερέωσης φαίνεται στην εικ. 17. Ξεκινήστε από το μπροστινό μέρος επάνω από τα κεραμίδια. Στη συνέχεια στερεώστε τα πλαϊνά -αριστερά και δεξιά- τεμάχια. Τελευταία τοποθετούμε το τεμάχιο στο πίσω μέρος. Κατά την τοποθέτηση της στεγάνωσης ακολουθούμε πάντα τη βασική αρχή ροής του νερού. Ένα πλάτος 8 εκ. υδροροής πρέπει να δημιουργείται στα πλαϊνά και στο πίσω τμήμα της στεγάνωσης. Απλώστε μία λωρίδα 10 εκ. με ασφαλική μαστίχη FIXER στα ασφαλικά κεραμίδια στο σημείο που αυτά εφαρμόζουν επάνω στη στεγάνωση.

Εάν η πλευρά της καμινάδας που είναι κάθετη στην κλίση της στέγης είναι μεγαλύτερη από 500 χιλ., απαιτείται μία επιπλέον τριγωνική κατασκευή στο πίσω μέρος ,όπως στην εικ. 19 ,για την αποτροπή της συγκέντρωσης χιονιού και την καλύτερη αποροή των νερών της βροχής.

Στεγανοποιήστε τις διάφορες διόδους της στέγης ,εξαερισμούς ,κεραίες ,αγωγούς με εξαρτήματα

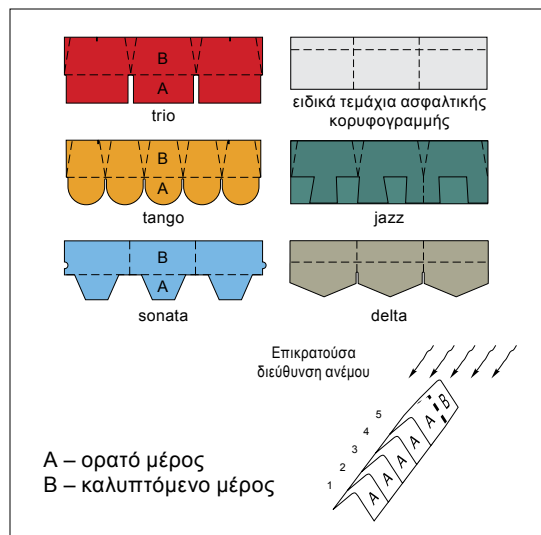


Εικ. 20

στέγης κατάλληλα για ασφαλικά κεραμίδια (Εικ. 20). Στερεώστε τα εξαρτήματα καρφώνοντας τα και κολλήστε τα ασφαλικά κεραμίδια επάνω σε αυτά με την ασφαλική μαστίχη.

#### 4. Τοποθέτηση στις κορυφογραμμές

Κόψτε τα περύγια του ασφαλικού κεραμιδιού κατά μήκος έτσι ώστε να ταιριάζουν μεταξύ τους ,αφήνοντας ένα κενό 0,5 εκ. Τοποθετήστε το επόμενο περύγιο στην κορυφή σε ευθεία γραμμή καλύπτοντας αυτό το κενό και συνεχίστε έτσι. Τα περύγια για την κορυφογραμμή από τα ασφαλικά κεραμίδια τύπου TANGO ,TRIO και SONATA ,μπορούν κοπούν από τα ίδια τα κεραμίδια (εικ. 21).

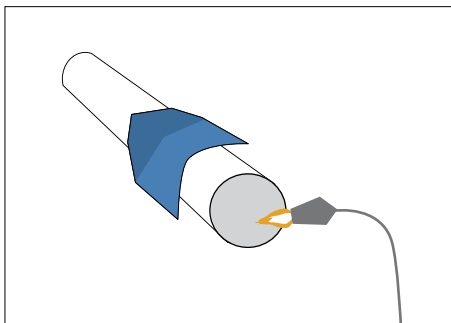


Εικ. 21

Απλώστε ασφαλική μαστίχη FIXER σε όλη την πίσω πλευρά των πτερυγίων πριν τα τοποθετήσετε.

Για τα κεραμίδια τύπου SONATA το καλυπτόμενο μέρος είναι το (B) και το ορατό μέρος είναι το (A). Εκτός από τα πτερύγια των ασφαλικών κεραμιδιών που μπορούν να χρησιμοποιηθούν στην κορυφογραμμή υπάρχουν και ειδικά τεμάχια κορυφογραμμής ιδιαίτερα για τα κεραμίδια τύπου SONATA, ACCORD και JAZZ.

**Προσοχή :** Για να αποφύγετε τον κίνδυνο σπασίματος των φύλλων κατά την τοποθέτησή τους στην κορυφογραμμή σε κρύες συνθήκες (θερμοκρασία μικρότερη από 6°C), πρέπει να λυγίζετε τα φύλλα επάνω σε ένα θερμαινόμενο σωλήνα (διάμετρου περ. 10 εκ.) (Εικ. 22).



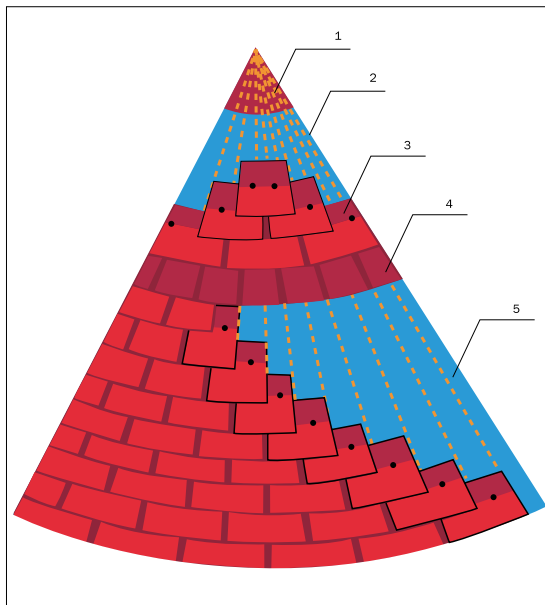
Εικ. 22

## 5. Τοποθέτηση σε θόλο και σε κωνική κατασκευή

Για την τοποθέτηση ασφαλικών κεραμιδιών σε κωνική κατασκευή, προτείνονται δύο τρόποι : Τμηματικά και ενιαία. Πρώτα απ'όλα απλώστε μία ασφαλική μεμβράνη για υπόστρωμα σε όλη την κατασκευή. Πριν αρχίσετε την τοποθέτηση με την πρώτη μέθοδο ,διαιρέστε την επιφάνεια του θόλου ή του κώνου σε ίσα τμήματα . Έτσι τα τμήματα θα καλυφθούν με ασφαλικά κεραμίδια ξεχωριστά το καθένα και θα καλύψετε τις ακμές που θα δημιουργηθούν όπως στην κορυφογραμμή. Δώστε προσοχή στην κλίμακα μεταξύ των τμημάτων και των φύλλων της κορυφογραμμής.

Εάν επιλέξετε την ενιαία μέθοδο χωρίς ενώσεις (εικ. 23) , τότε η τοποθέτηση απαιτεί περισσότερη και πιο μεθοδική εργασία. Διαιρέστε την επιφάνεια της στέγης στο κάτω μέρος σε διαστήματα ,ίσα με το πλάτος ενός πτερυγίου του ασφαλικού κεραμιδιού. Ενώστε τα σημεία που σημαδέψατε με την κορυφή της κατασκευής. Προετοιμάστε τα ασφαλικά κεραμίδια για τοποθέτηση κόβοντάς τα στα συγκεκριμένα τμήματα όπως απαιτείται. Ξεκινήστε με την πρώτη σειρά. Στερεώστε κάθε επόμενη σειρά καλύπτοντας την από κάτω ,μετακινώντας κάθε φορά κατά μισό πτερύγιο κεραμιδιού ,διατηρώντας την κλίμακα. Κόψτε τα πτερύγια στην ευθεία των γραμμών που σημαδέψατε επάνω στη στέγη. Όσο προχωράει η τοποθέτηση και το πλάτος των πτερυγίων στενεύει και από τις δύο πλευρές ,επιστρέψτε στο αρχικό μέγεθος των πτερυγίων. Τοποθετείστε τα πτερύγια κατά το ίδιο μοτίβο μέχρι την κορυφή την οποία θα καλύψετε με ένα μεταλλικό τελείωμα.





Εικ. 23

- 1) Μεταλλικό τελείωμα
- 2) Κάθετες γραμμές
- 3) Ολόκληρο πτερύγιο
- 4) ½ ενός πτερυγίου
- 5) Υγρομονωτικό υπόστρωμα



## Οδηγίες για τη συντήρηση της στέγης

1. Ελέγξτε τη στέγη την Άνοιξη και το Φθινόπωρο.
2. Σκουπίστε τη στέγη από φύλλα, κλαδιά και άλλες βρωμιές με μία σκούπα, Μη χρησιμοποιείτε σκληρές βούρτσες.
3. Συγκεντρώστε διάφορα διάσπαρτα αντικείμενα με τα χέρια .
4. Καθαρίστε τις υδρορροές και τους σωλήνες της υδρορροές.
5. Σε περίπτωση χιονόπτωσης χρησιμοποιήστε ειδικά φτυάρια χιονιού. Μην αφήνεται περισσότερο από 10 εκ. πάχος χιονιού.
6. Κάνετε απλούς προληπτικούς ελέγχους στη στέγη , ακόμη και την παραμικρή ζημιά που διαπιστώνετε πρέπει να την επισκευάζετε.

Ακολουθήστε αυτές τις οδηγίες για να τοποθετήσετε ασφαλικά κεραμίδια στη στέγη.

Η μη συμμόρφωση με αυτές τις οδηγίες, με τα εγκεκριμένα πρότυπα και προδιαγραφές κατασκευής και σχεδιασμού, η χρήση μη εγκεκριμένων συμπληρωματικών στοιχείων ή η απρόσκοπτη εργασία, κάνουν την εγγύηση του προϊόντος άκυρη.

Εάν έχετε οποιαδήποτε απορία κατά τη διάρκεια της τοποθέτησης επικοινωνήστε με το ειδικό τμήμα της εταιρείας το οποίο είναι πάντα έτοιμο να σας δώσει τεχνική βοήθεια και συμβουλές.

[www.shinglas.com](http://www.shinglas.com)

[www.mida.lt](http://www.mida.lt)



**Producer:**

JSC Mida LT

Gamyklos str. 19, LT – 96155

Gargzdai, Lithuania

Tel.: +370 46 247 021

Fax.: +370 46 455 167

E-mail: [info@mida.lt](mailto:info@mida.lt)